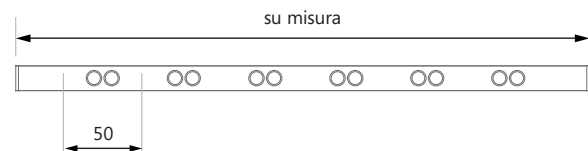
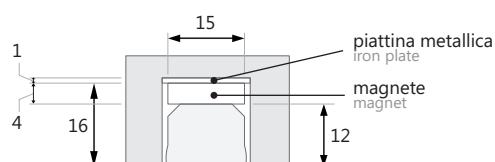


PILLAR INCASSO DYNAMIC



FISSAGGIO MAGNETICO - MAGNETIC FIXING



Codice prodotto - Product Code

PILL_INC-yy_##/**_z

- . yy= 30 (30°), 60 (60°), 90 (90°)
- . ##= lunghezza lampada/ device length in mm
- . **= lunghezza parte luminosa con moduli da 50 mm/ light source length with 50 mm modules
- . z= NERO (Anodized) - Standard
BRONZE, SILVER, GOLD1 (Anodized)
CHROME, GOLDSH (Chrome)
9016 (Painted)
CUSTOM

Caratteristiche - Specifications

| | |
|---|-----------------------------|
| Materiale - Material | Alluminio - Aluminum |
| Finitura standard anodizzata - Standard anodized finish | |
| Finiture anodizzate - Anodized finishes | |
| Finiture cromate - Chrome finishes | |
| Finiture verniciate - Painted finishes | |
| Lunghezza cavo di alimentazione - Power cable length | 2000 mm |
| Peso - Weight | 158 g |
| Grado protezione - IP rating | IP20 |
| Marche - Marking | |

Caratteristiche elettriche - Electrical specifications

| | |
|--|---------------------------------------|
| Gruppo di alimentazione - Power supply unit | Remoto - Remote |
| Corrente di alimentazione - Supply current | 250 mA/ canale |
| Potenza totale - Total power | 29 W/mt |
| Classe di isolamento - Insulation class | |
| Dimmerazioni disponibili - Dimming available | Casambi - Dali - Push - 1-10 V |

Sorgente luminosa - Light source

| | |
|---|---------------------------------------|
| Tipo di sorgente - Type of source | LED |
| Assorbimento modulo LED - Absorption module LED | 29 W |
| Temperatura colore - Color temperature | 2700 K + 5700 K |
| Flusso nominale LED - Nominal LED flux | 3543 lm |
| Classe efficienza energetica LED - Efficiency class LED | G |
| Durata - Duration life | L80/ B10 (25 °C) > 50.000 h |

Apparecchio - Device

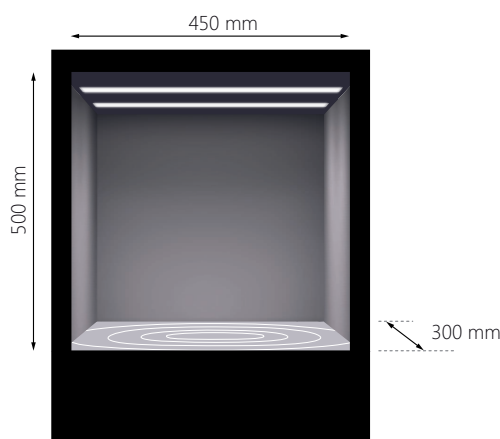
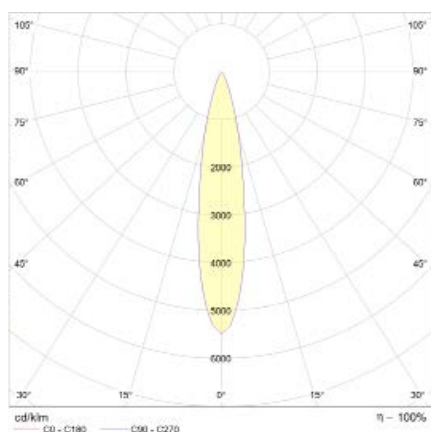
| | |
|--|------------------------|
| Temperatura colore - Color temperature | 2700 K + 5700 K |
| Flusso lampada - Light flux | 2657 lm |
| Efficienza lampada LED - LED lamp efficiency | 92 lm/W |
| Indice rosso saturo - Saturated red colour index (R9) | >95 |
| Indice di resa cromatica - Colour rendering index (Ra) | 97 |
| SDCM | 3 |
| Rischio fotobiologico - Photobiological risk | RG 1 |

Caratteristiche sistema ottico - Optical system characteristics

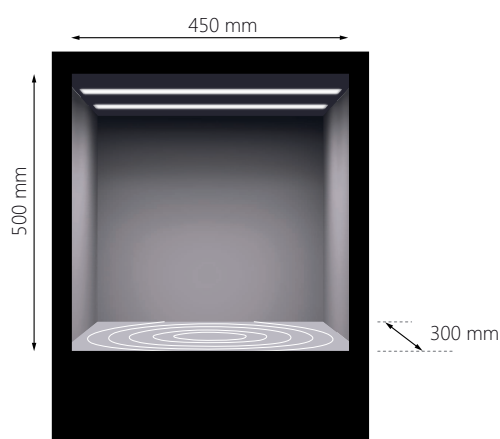
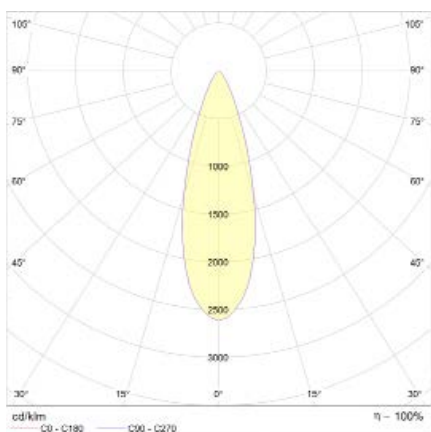
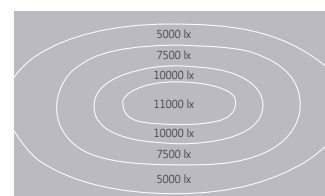
| | |
|---------------------------------------|--------------------------------------|
| Materiale dell'ottica - Material lens | Polycarbonato - Polycarbonate |
|---------------------------------------|--------------------------------------|

PILLAR INCASSO DYNAMIC

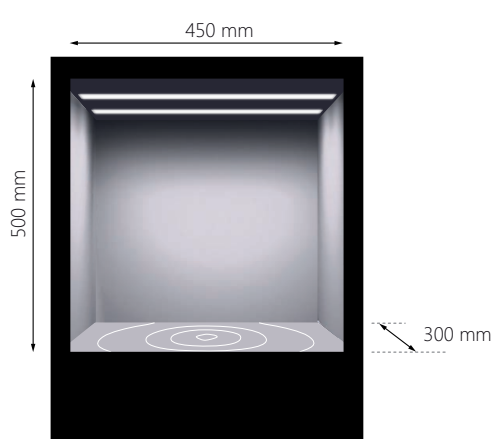
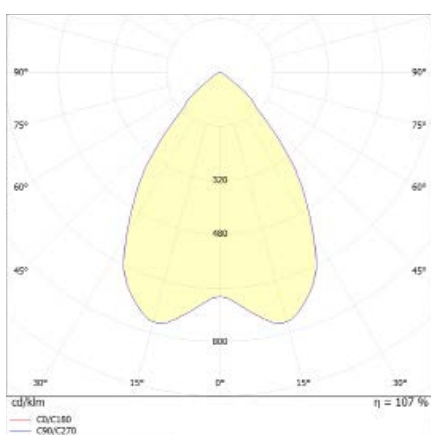
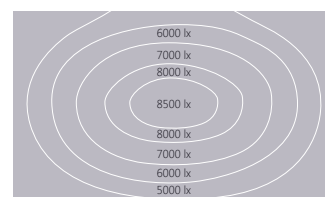
DATI FOTOMETRICI - PHOTOMETRIC DATA



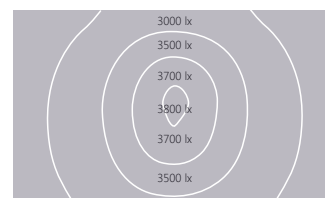
Ottica 30°



Ottica 60°



Ottica 90°



Questo prodotto con Led Bianco dinamico offre la possibilità di impostare un grado colore della luce che varia da 2700 K a 5700 K grazie all'utilizzo dell'APP CASAMBI. This product with tunable white Led offers the possibility to select a light colour level that changes from 2700 K to 5700 K thanks to CASAMBI APP.