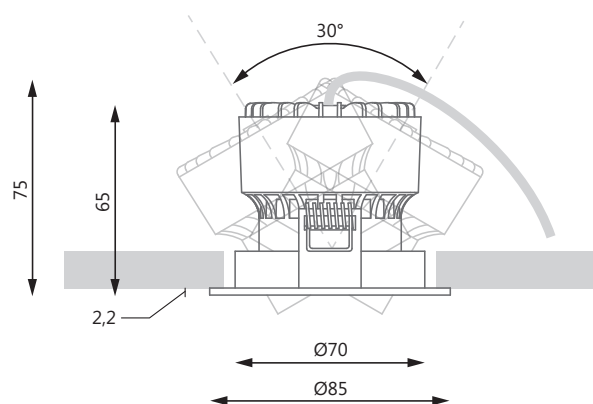
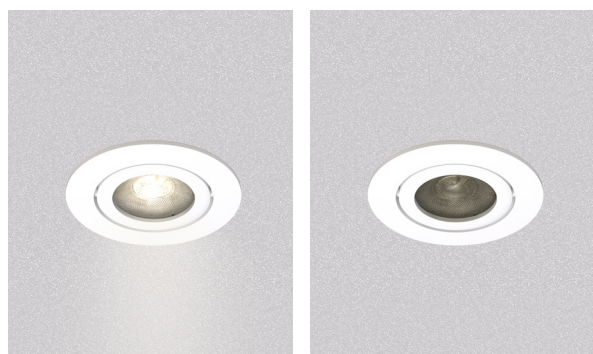


## MOOD ROUND SUNLIKE



## Codice prodotto - Product Code

MOOD\_RD\_XXX\_yy\_z\_SUN\_kkk

- . xxx= WW2\_9 (2700°K), WW9 (3000°K), NW9 (4000°K)
- . yy= 20 (20°), 30 (30°), 40 (40°), 55 (55°)
- . z= B (black), W (white)

- . kkk (solo se dimmerabile/only for dimming)= CAS (Casambi), DALI (DALI), PUSH (PUSH, 1-10V)

## Caratteristiche - Specifications

Materiale - Material	<b>Alluminio - Aluminum</b>
Verniciatura standard - Standard painted finish	<input type="checkbox"/> <input type="checkbox"/>
Peso - Weight	<b>338 g</b>
Foro per incasso - Hole for built-in	<b>Ø75 mm</b>
Grado protezione - IP rating	<b>IP20</b>
Marche - Marking	<b>UK CA CE</b>

## Caratteristiche Elettriche - Electrical specifications

Gruppo di alimentazione - Power supply unit	<b>Incluso - Included - ON/OFF</b>
Tensione di alimentazione - Supply voltage	<b>100 V - 240 V</b>
Frequenza di alimentazione - Power frequency	<b>50 - 60 Hz</b>
Potenza totale - Total power	<b>12 W</b>
Classe di isolamento - Insulation class	<input type="checkbox"/>
Dimmerazioni disponibili - Dimming available	<b>Casambi - Dali - Push - 1-10 V</b>

## Sorgente luminosa - Light source

Tipo di sorgente - Type of source	<b>LED</b>
Tensione minima sul secondario - Minimum voltage on secondary circuit	<b>31 V</b>
Corrente di pilotaggio LED - LED driving current	<b>300 mA</b>
Assorbimento modulo LED - Absorption module LED	<b>10.5 W</b>
Temperatura colore - Color temperature	<b>2700 K    3000 K    4000 K</b>
Flusso nominale LED - Nominal LED flux	1059 lm    1104 lm    1131 lm
Classe efficienza energetica LED - Efficiency class LED	<b>F</b>
Durata - Duration life	<b>L80/ B10 (25 °C) &gt; 50.000 h</b>

## Apparecchio - Device

Temperatura colore - Color temperature	<b>2700 K    3000 K    4000 K</b>
Flusso lampada - Light flux	889 lm    927 lm    950 lm
Efficienza lampada LED - LED lamp efficiency	74 lm/W    77 lm/W    79 lm/W
Indice rosso saturo - Saturated red colour index (R9)	>90    >90    >90
Indice di resa cromatica - Colour rendering index (Ra)	<b>97</b>
SDCM	<b>2</b>
Rischio fotobiologico - Photobiological risk	<b>RG 1</b>

## Caratteristiche sistema ottico - Optical system characteristics

Materiale dell'ottica - Material lens	<b>Policarbonato - Polycarbonate</b>
---------------------------------------	--------------------------------------

## MOOD ROUND SUNLIKE

ACCESSORI - ACCESSORIES



### **Honeycomb**

---

Filtro alveolare compatibile con Mood Round.

Honeycomb filter compatible with Mood Round.