

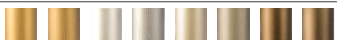





### Caratteristiche - Specifications

Materiale - Material	<b>Alluminio - Aluminum</b>
Peso al metro - Weight per meter	<b>81 g</b>
Lunghezza - Length	<b>Su misura - Custom made</b>
Grado protezione - IP rating	<b>IP20</b>
Finitura standard anodizzata - Standard anodized finish	
Finiture RAL (su richiesta) - RAL finishes (on request)	
Finiture metalliche - Metallic finishes	
Marcature - Marking	<b>UK CA CE</b>

### Caratteristiche Elettriche - Electrical specifications

Gruppo di alimentazione - Power supply unit	<b>Remoto/ Remote</b>
Tensione di alimentazione - Supply voltage	<b>24 Vdc</b>
Potenza totale - Total power	<b>9.6 W/m</b>
Classe di isolamento - Insulation class	
Dimmerazioni disponibili - Dimming available	<b>Casambi - Dali - Push - 1-10 V</b>

### Sorgente luminosa - Light source

Tipo di sorgente - Type of source	<b>LED</b>		
Temperatura colore - Color temperature	<b>2700 K</b>	<b>3000 K</b>	<b>4000 K</b>
Flusso nominale LED - Nominal LED flux	675 lm/m	710 lm/m	740 lm/m
Classe efficienza energetica LED - Efficiency class LED	<b>G</b>		
Durata - Duration life	<b>L80/ B10 (25 °C) &gt; 50.000 h</b>		

### Apparecchio - Device

Temperatura colore - Color temperature	<b>2700 K<sup>1</sup></b>	<b>3000 K<sup>2</sup></b>	<b>4000 K<sup>3</sup></b>
Flusso lampada - Light flux	506 lm/m	533 lm/m	555 lm/m
Efficienza lampada LED - LED lamp efficiency	53 lm/W	55 lm/W	58lm/W
Indice rosso saturo - Saturated red colour index (R9)	>90	>90	>90
Indice di resa cromatica - Colour rendering index (Ra)	<b>90</b>		
SDCM	<b>3</b>		
Rischio fotobiologico - Photobiological risk	<b>RG 0</b>		

### Caratteristiche sistema ottico - Optical system characteristics

Materiale dell'ottica - Material lens	<b>Policarbonato - Polycarbonate</b>
---------------------------------------	--------------------------------------

### Codice prodotto - Product Code

<sup>1</sup> COMPACT\_FLEX\_9.6\_WW2\_9

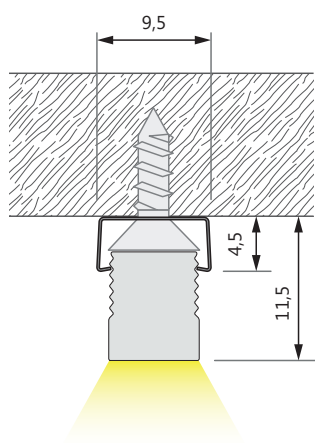
<sup>2</sup> COMPACT\_FLEX\_9.6\_WW9

<sup>3</sup> COMPACT\_FLEX\_9.6\_NW9

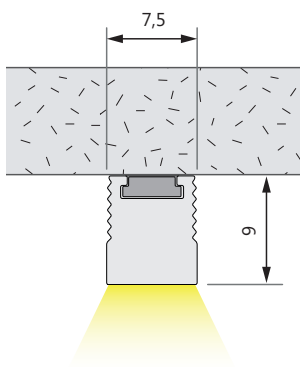
. z= B (black), W (white), ? (special/on request)

# COMPACT 9.6W FLEX

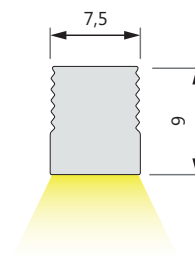
## SISTEMA DI FISSAGGIO - FASTENING SYSTEM



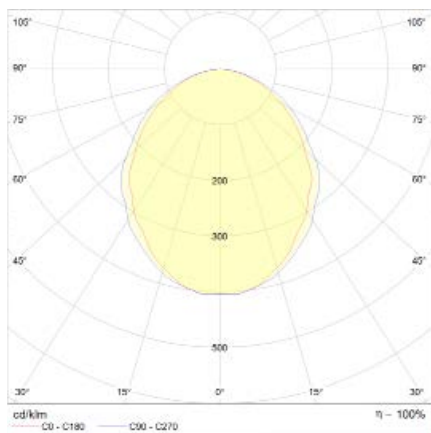
**Clip standard**  
**Standard clip**



**Fissaggio magnetico**  
**Magnetic fastening**



## DATI FOTOMETRICI - PHOTOMETRIC DATA



**Ottica 110°**

# FINITURE VERNICIATE - PAINTED FINISHES

## FINITURE SPECIALI - SPECIAL FINISHES



"BRONZE"

"BRUSHED BRONZE"

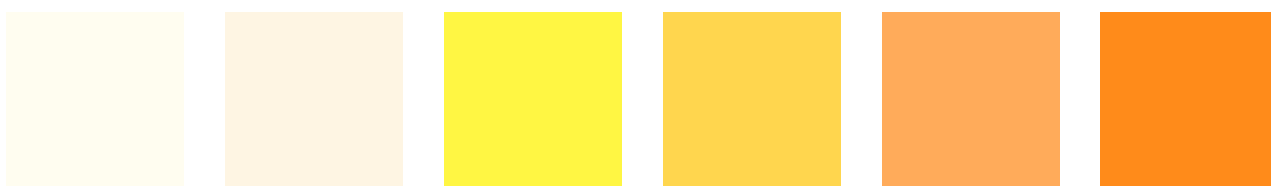
"CHAMPAGNE"

"BRUSHED CHAMPAGNE"

"GOLD"

"BRUSHED GOLD"

## FINITURE SPECIALI RAL (su richiesta) - SPECIAL FINISHES RAL (on request)



RAL9001

RAL1013

RAL1016

RAL1018

RAL1017

RAL1028



RAL2000

RAL3022

RAL2002

RAL3020

RAL3003

RAL3015



RAL3014

RAL3017

RAL4009

RAL4004

RAL5024

RAL5012



RAL5014

RAL5019

RAL5000

RAL6021

RAL6018

RAL6029



RAL5021

RAL7000

RAL7015

RAL7035

RAL7036

RAL ON REQUEST